

SERVICE MANUAL

NS-590

SPEAKER SYSTEM

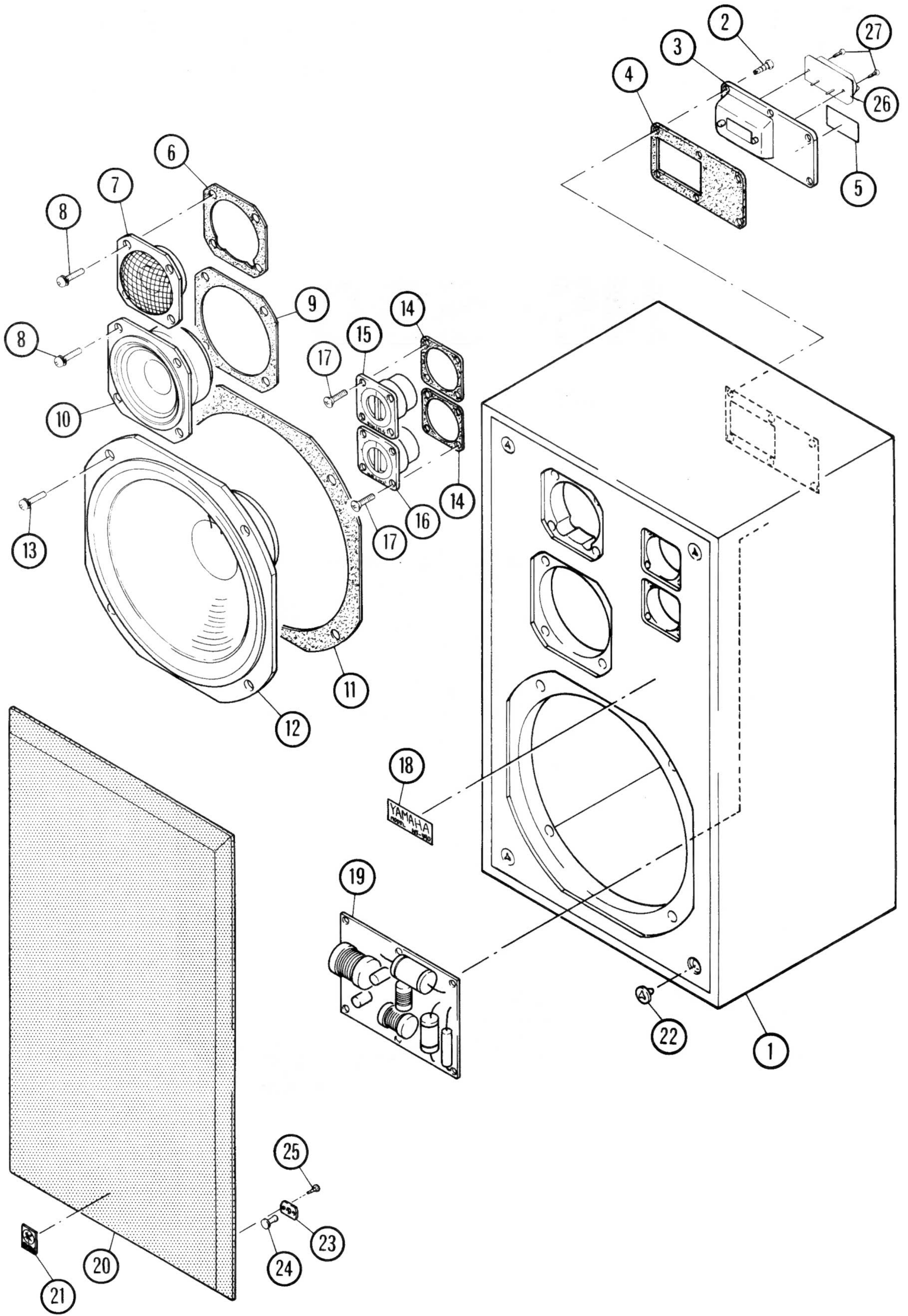


SINCE 1887



YAMAHA

NIPPON GAKKI CO., LTD. HAMAMATSU, JAPAN



Ref. No.	Part No.	Description (部品名)	Remarks
* 1	32 05 71 00 62 09 00	Cabinet (L)	外 装 (左 側)
* 2	32 05 71 00 62 09 11	— do. — (R)	〃 (右 側)
2	42 00 00 EP 33 52 00	Flat Head Wood Screw 3.5 x 20	⊕ 鉄 皿 木 ネ ジ ZMC 2-BL
* 3	32 00 00 CB 08 96 40	Terminal Board	端 子 板
* 4	42 00 00 CB 09 00 10	Packing	パ ッ キ ン
* 5	42 00 00 CB 08 99 70	Label (Right)	ラ ベ ル (右 側)
* 6	42 00 00 CB 08 99 80	— do. — (Left)	〃 (左 側)
6	42 00 00 CB 06 81 70	Packing (for Tweeter)	パ ッ キ ン (ツ ィ ー タ 用)
* 7	32 11 00 JA 05 22 00	Speaker (Tweeter) JA0522	ス ピ ー カ ー (ツ ィ ー タ)
8	42 00 00 EA 34 03 00	Pan Head Screw M4 x 30	⊕ ナ ベ 小 ネ ジ ZMC 2-BL
* 9	42 00 00 CB 08 99 10	Packing (for Midrange)	パ ッ キ ン (ミ ッ ド レ ン ジ 用)
* 10	32 11 00 JA 12 04 00	Speaker (Midrange) JA1204	ス ピ ー カ ー (ミ ッ ド レ ン ジ)
11	42 00 00 CB 06 81 90	Packing (for Woofer)	パ ッ キ ン (ウ ー ハ 用)
* 12	32 11 00 JA 30 64 00	Speaker (Woofer) JA3064	ス ピ ー カ ー (ウ ー ハ)
13	42 00 00 EA 36 03 00	Pan Head Screw M6 x 30	⊕ ナ ベ 小 ネ ジ ZMC 2-BL
14	42 00 00 CB 08 75 10	Packing (for Attenuator)	パ ッ キ ン (ア ッ テ ー ナ ー 用)
* 15	32 00 00 NB 08 97 30	Level Control Assembly HIGH	レ ベ ル コ ン ト ロ ー ル Ass'y
* 16	32 00 00 NB 08 97 40	— do. — MID	〃
17	42 00 00 ER 33 03 00	Oval Head Wood Screw 3 x 30	⊕ 丸 皿 木 ネ ジ ZMC 2-BL
* 18	42 00 00 CB 08 02 60	Label	ラ ベ ル
* 19	32 05 00 NW 06 05 40	Network Assembly	ネ ッ ト ワ ー ク Ass'y
20	32 05 71 00 00 15 20	Front Gril Assembly	前 板 Ass'y
21	32 00 00 BA 06 31 50	Audio Emblem	オ ー デ ィ オ エ ン ブ レ ム
22	32 00 00 CB 07 49 10	Latch	ラ ッ チ
23	32 00 00 CB 06 96 20	Support	サ ポ ー ト
24	32 00 00 CB 06 96 10	Strike	ス ト ラ イ ク
25	42 00 00 EP 32 71 30	Flat Head Wood Screw 2.7 x 13	⊕ 鉄 皿 木 ネ ジ ZMC 2-BL
26	42 00 00 LA 00 30 10	Push Terminal (2P)	2Pプッシュターミナル
27	42 00 00 EQ 33 01 00	Oval Head Wood Screw 3 x 10	丸 木 ネ ジ 3×10
	32 05 00 MZ 06 44 20	Cord,Speaker's	ス ピ ー カ ー コ ー ド
	42 00 00 CA 06 91 30	Material Card	材 料 表 示 カ ー ド

*Mark : New Parts

《Packing Accessory》

Guaranty Card

Owner's Manual

Packing Service Bag

